

TDS 10 / TDS 20 / TDS 30 / TDS 50

CS

NÁVOD
ELEKTRICKÉ TOPIDLO



Obsah

Pokyny k používání tohoto návodu 2

Bezpečnost 3

Informace o přístroji..... 6

Transport a skladování..... 8

Instalace a uvedení do provozu 8

Obsluha 9

Chyby a poruchy 10

Údržba..... 11

Technická příloha..... 13

Likvidace..... 21

Pokyny k používání tohoto návodu

Symbole



Varování před elektrickým napětím

Tento symbol označuje, že existují rizika pro život a zdraví osob, způsobená elektrickým napětím.



Varování před horkým povrchem

Tento symbol upozorňuje, že existují rizika ohrožující život a zdraví osob, způsobená horkým povrchem.



Výstraha

Signální slovo označuje nebezpečí se střední úrovní rizika, které může mít v případě zanedbání za následek vážné zranění nebo smrt.



Pozor

Signální slovo označuje nebezpečí s nízkou úrovní rizika, které může mít v případě zanedbání za následek malé nebo středně těžké zranění.

Upozornění

Signální slovo poukazuje na důležité informace (např. na škody na majetku), ale nikoli na nebezpečí.



Info

Pokyny s tímto symbolem vám pomohou provádět vaše činnosti rychle a spolehlivě.



Postupujte dle návodu

Pokyny s tímto symbolem upozorňují, že je nutné dodržovat návod.

Aktuální znění tohoto návodu a EU prohlášení o shodě si můžete stáhnout pomocí následujícího odkazu:

TDS 10



<https://hub.trotec.com/?id=42379>

TDS 20



<https://hub.trotec.com/?id=39782>

TDS 30

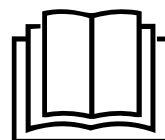


<https://hub.trotec.com/?id=42381>

TDS 50



<https://hub.trotec.com/?id=39785>



Bezpečnost

Tento návod si před uvedením do provozu/použitím přístroje pečlivě prostudujte a uchovávejte jej vždy v bezprostřední blízkosti místa instalace, příp. u přístroje!



Výstraha

Přečtěte si všechny bezpečnostní pokyny a upozornění.

Při nedodržení bezpečnostních pokynů a instrukcí může dojít k úrazu elektrickým proudem, požáru a/ nebo k těžkým zraněním.

Dodržujte všechny bezpečnostní pokyny a upozornění.

Tento přístroj mohou používat děti od 8 let věku, dále pak osoby s omezenými psychickými, sensorickými a mentálními schopnostmi nebo postižením, případně s nedostatečnými zkušenostmi nebo vědomostmi, jestliže jej budou používat pod dohledem odpovědné osoby, nebo pokud budou proškoleny v bezpečné obsluze přístroje a přitom budou chápat nebezpečí, vyplývající z jeho užívání.

Tento přístroj není hračka pro děti. Čištění a uživatelskou údržbu nesmějí provádět děti bez dozoru.



Výstraha

Je nutno zajistit, aby se děti mladší 3 let zdržovaly mimo dosah přístroje, pokud nejsou pod trvalým dohledem.

Děti starší 3 let a mladší než 8 let smí přístroj zapínat a vypínat pouze tehdy, pokud jsou přitom pod dohledem, nebo pokud byly poučeny o bezpečném používání přístroje a chápou nebezpečí, která vyplývají z jeho používání, za předpokladu, že je přístroj umístěn nebo instalován v normální poloze pro používání.

Děti starší 3 let a mladší než 8 let nesmí zasunovat zástrčku přístroje do zásuvky, nesmí přístroj regulovat, nesmí jej čistit a / nebo provádět uživatelskou údržbu přístroje.



Výstraha

Nepoužívejte v malých místnostech, pokud se v nich nacházejí osoby, které nemohou místnost samostatně opustit a nejsou pod neustálým dohledem.

- Nepoužívejte přístroj ve místnostech ani prostorách s rizikem exploze, ani je v nich neinstalujte.
- Neprovozujte přístroj v agresivní atmosféře.
- Přístroj nainstalujte nastojato na vodorovnou stabilní plochu takovým způsobem, aby nemohlo dojít k jeho převržení.
- Po vlhkém čištění nechte přístroj vyschnout. Nikdy jej neprovozujte ve vlhkém stavu.
- Přístroj neprovozujte ani neobsluhujte, máte-li mokré nebo vlhké ruce.

- Nevystavujte přístroj přímému vodnímu proudu.
- Nikdy do přístroje nestrkejte předměty ani končetiny.
- Přístroj během provozu nikdy nezakrývejte.
- Z přístroje neodstraňujte bezpečnostní značky, nálepky ani etikety. Všechny bezpečnostní značky, nálepky a etikety udržujte v čitelném stavu.
- Neseďte na přístroj.
- Přístroj není hračka. K přístroji nesmějí mít přístup děti a zvířata.
- Před každým použitím zkontrolujte, zda přístroj, jeho příslušenství a přípojné části nevykazují poškození. Nepoužívejte vadné přístroje ani jejich části.
- Zajistěte, aby veškeré elektrické kabely mimo přístroj byly chráněny proti poškození (např. zvířaty). Přístroj nikdy nepoužívejte, pokud jsou elektrický kabel nebo síťová přípojka poškozené!
- Elektrická síťová přípojka musí odpovídat údajům v příloze „Technické údaje“.
- Síťovou vidlici zasuňte do řádně jištěné zásuvky.
- Prodlužovací kabely k síťovému kabelu volte podle příkonu přístroje, délky kabelu a účelu použití. Prodlužovací kabel zcela rozviňte. Zabraňte elektrickému přetížení.
- Před prováděním údržby, ošetřování nebo opravy přístroje vytáhněte síťový kabel ze zásuvky elektrické sítě, a to uchopením a vytažením zástrčky.
- Když přístroj nepoužíváte, vypněte jej a vytáhněte síťový kabel ze zásuvky.
- Přístroj nepoužívejte, pokud zjistíte poškození síťové zástrčky nebo síťových kabelů.
Je-li napájecí síťový kabel tohoto přístroje poškozen, musí být vyměněn výrobcem nebo jeho servisní službou, případně podobně kvalifikovanou osobou, aby se předešlo rizikům.
Vadné napájecí síťové kabely představují vážné nebezpečí ohrožující zdraví!
- Při instalaci přístroje dodržujte minimální vzdálenosti od stěn a předmětů, jakož i skladovací a provozní podmínky podle přílohy „Technické údaje“.
- Mezi vstupem a výstupem vzduchu z přístroje a všemi hořlavými materiály, jako jsou např. textilie, záclony, postele a pohovky, dodržujte bezpečnou vzdálenost alespoň 1 m.
- Zajistěte, aby sací a výfukový otvor byly volné.
- Neinstalujte přístroj na hořlavý podklad.
- Používejte výhradně originální náhradní díly, jinak není zaručen funkční a bezpečný provoz.
- Před přepravou a/nebo prováděním údržby nechte přístroj vychladnout.

- Nepoužívejte nikdy přístroj, pokud spadl na zem nebo vykazuje viditelné známky poškození.
- Topidlo neprovozujte nikdy s programovacím zařízením, spínacími hodinami, samostatným systémem dálkového ovládání ani s jiným zařízením, které by topidlo automaticky zapínalo, protože hrozí nebezpečí požáru, pokud by topidlo bylo zakryté nebo nevhodně umístěné.

Použití přístroje v souladu s jeho určením

Přístroj používejte výlučně k vytápění v uzavřených místnostech a dodržujte technické údaje.

K použití v souladu s určením patří vytápění následujících prostor:

- stavební buňky
- skleníky
- loděnice
- garáže
- stánky na tržišti
- dílny
- gastronomické provozy
- sklady a provozní haly
- přístavy
- ve vlhkých místnostech v souladu s místními nebo národními předpisy pro provoz elektrických zařízení ve vlhkých místnostech.

Jakékoli jiné použití, než je zamýšlené použití, se považuje za nesprávné použití.

Předvídatelné nesprávné použití

- Nepokládejte na přístroj žádné předměty, např. oblečení.
- Nepoužívejte přístroj v blízkosti benzínu, rozpouštědel, laků ani jiných lehce hořlavých výparů, ani jej neskladujte v místnostech, v nichž jsou výše uvedené látky skladovány.
- Nepoužívejte přístroj venku.
- Nepoužívejte přístroj pro vytápění vozidel.
- Přístroj nikdy neponořujte do vody.
- Přístroj neinstalujte na vlhký ani zaplavený podklad.
- Zásadně neprovádějte žádné svévolné konstrukční změny ani nástavby či přestavby přístroje.


Kvalifikace personálu

Osoby používající tento přístroj musí:

- si musejí být vědomy nebezpečí, které vzniká při práci s elektrickými přístroji ve vlhkém prostředí.
- si musejí prostudovat návod a porozumět mu, zvláště kapitole "Bezpečnost".

Činnosti údržby, které vyžadují otevření krytu, smějí provádět jen odborné elektrotechnické firmy nebo výrobce.

Symbole na zařízení

| Symbole | Význam |
|---|---|
|  | Symbol na zařízení upozorňuje na to, že není přípustné zavěšovat předměty (např. ručníky, oděvy atd.) nad zařízení nebo přímo před něj. Topidlo nesmí být zakrýváno, aby nedošlo k jeho přehřátí, v důsledku čehož by mohlo vzniknout nebezpečí požáru! |

Další nebezpečí



Varování před elektrickým napětím

Práce na elektrických konstrukčních částech smí provádět pouze autorizovaná odborná firma!



Varování před elektrickým napětím

Před zahájením veškerých prací vytáhněte síťovou zástrčku ze síťové zásuvky!
Nedotýkejte se síťové zástrčky vlhkýma ani mokřýma rukama.
Vytáhněte síťový kabel ze zásuvky elektrické sítě, a to uchopením za zástrčku.



Varování před horkým povrchem

Části tohoto přístroje mohou být velmi horké a způsobit popáleniny. Dávejte velký pozor zejména tehdy, pokud jsou přítomny děti nebo jiné osoby, vyžadující ochranu!



Výstraha

Při neodborné manipulaci hrozí nebezpečí popálení a riziko úrazu elektrickým proudem.
Přístroj používejte jen v souladu s jeho určením!



Výstraha

Pokud tento přístroj používají nezaškolené osoby nesprávně nebo jinak než k určenému účelu, může představovat nebezpečí! Dbejte na kvalifikaci personálu!



Výstraha

Přístroj není hračka a nepatří do rukou dětem.



Výstraha

Nebezpečí udušení!
Nenechávejte volně ležet obalový materiál. Mohl by být nebezpečný pro děti.



Výstraha

Při neodborné instalaci a umístění přístroje hrozí nebezpečí požáru.
Neumísťujte přístroj na hořlavý podklad.
Neumísťujte přístroj na kobercové plochy s vysokým vlasem.



Výstraha

Přístroj se nesmí zakrývat, aby a zamezilo jeho přehřátí a tím se předešlo nebezpečí požáru!

Chování v případě havárie

1. Vypněte přístroj.
2. Přístroj odpojte od elektrické sítě: Vytáhněte síťový kabel ze zásuvky elektrické sítě, a to uchopením za zástrčku.
3. Vadný přístroj nepřipojujte zpět k síťové přípojce.

Ochrana před přehřátím

Přístroj je vybaven bezpečnostním termostatem, který se aktivuje při jeho přehřátí. Přístroj se pak automaticky vypne. Když dojde k aktivaci bezpečnostního termostatu, nechte přístroj vychladnout a hledejte příčinu přehřátí. Pokud problém přetrvává, obraťte se na zákaznický servis.

Po vypnutí přístroje TDS 50 z důvodu přehřátí stiskněte tlačítko *Reset* (8), aby došlo k resetování vnitřního termostatu.

Ochrana proti převrácení

Přístroje TDS 10, TDS 20 a TDS 30 jsou vybaveny ochranou proti převrácení. Ochrana proti převrácení je bezpečnostní zařízení, které slouží k minimalizaci nebezpečí vzniku požáru v případě neúmyslného převrácení. Přístroj se vypne, když se vychýlí ze svislé polohy, např. případě, že se převrátí.

Spínač ochrany proti převrácení vypne přístroj, jakmile se vychýlí ze své obvyklé svislé polohy. Jakmile je přístroj opět ve svislé poloze na pevném povrchu, lze jej po několika sekundách opět běžně používat.

Informace o přístroji

Popis přístroje

Elektrické topidlo slouží k vytváření a distribuci horkého vzduchu, např. v místnostech v interiéru.

Přístroj vytváří teplo pomocí topné spirály. Vzduch v okolí topné spirály je ohříván. Ohřátý vzduch je vháněn pomocí ventilátoru do místnosti.

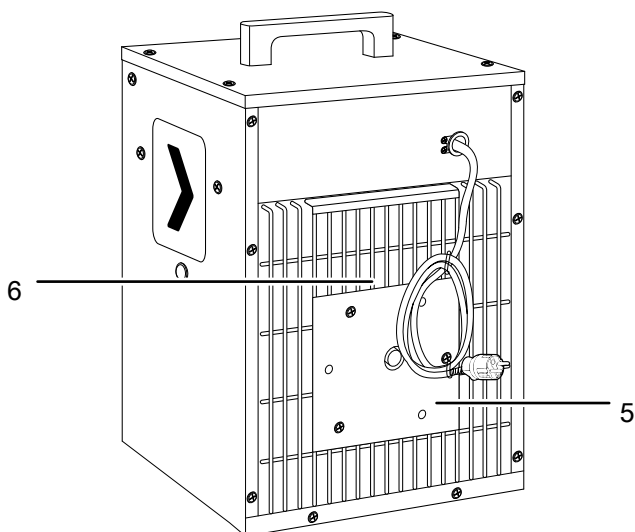
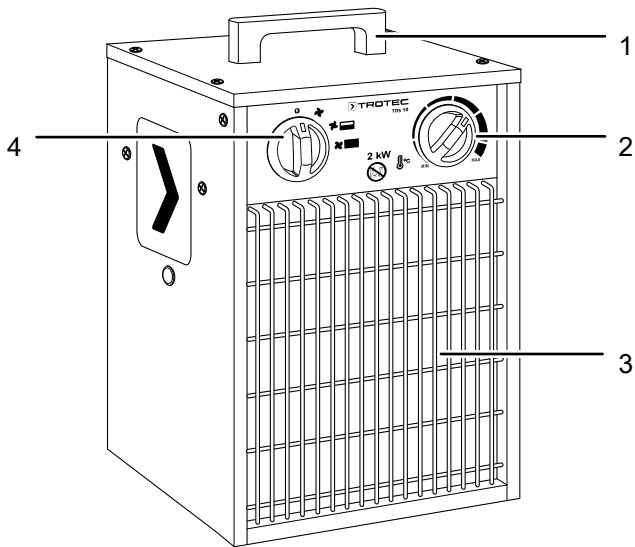
Přístroj je vybaven vestavěným termostatem a vytváří proto konstantní proud horkého vzduchu.

Provoz ventilátoru bez funkce topení je rovněž možný.

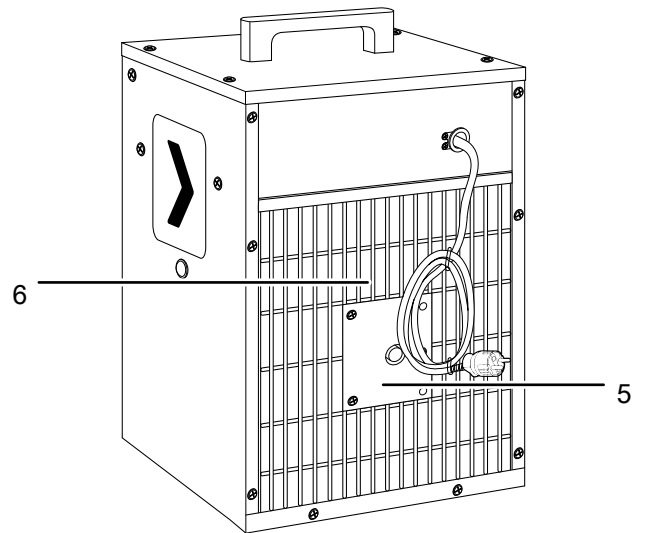
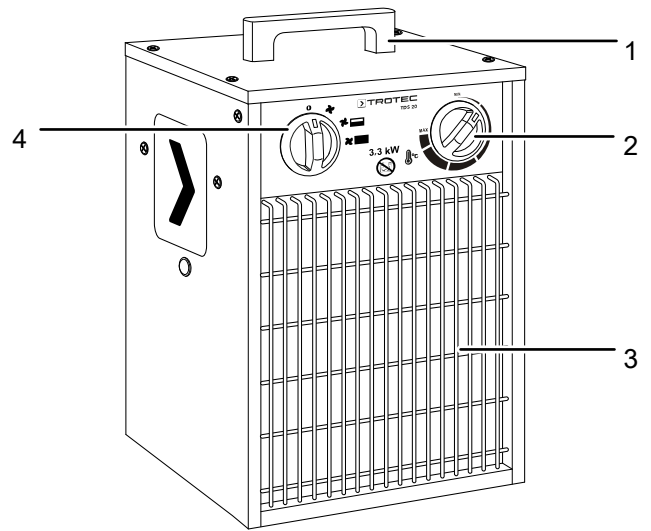
Přístroj je vybaven ochranou proti stříkající vodě (IP24).

Vyobrazení přístroje

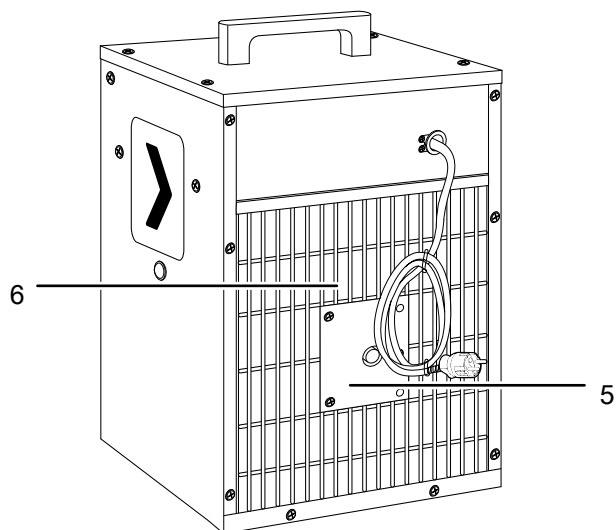
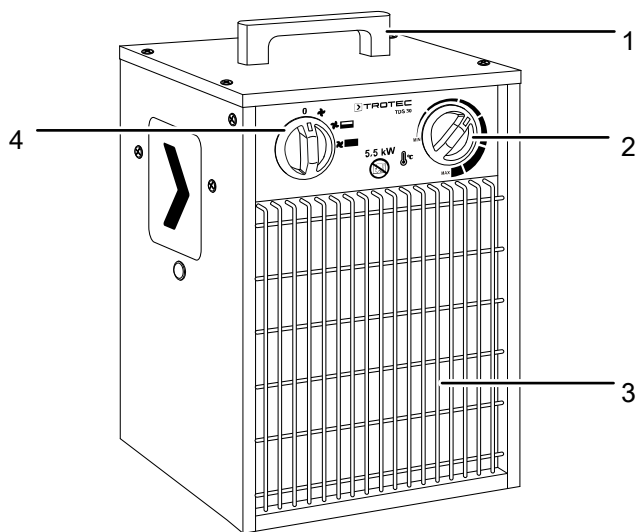
TDS 10



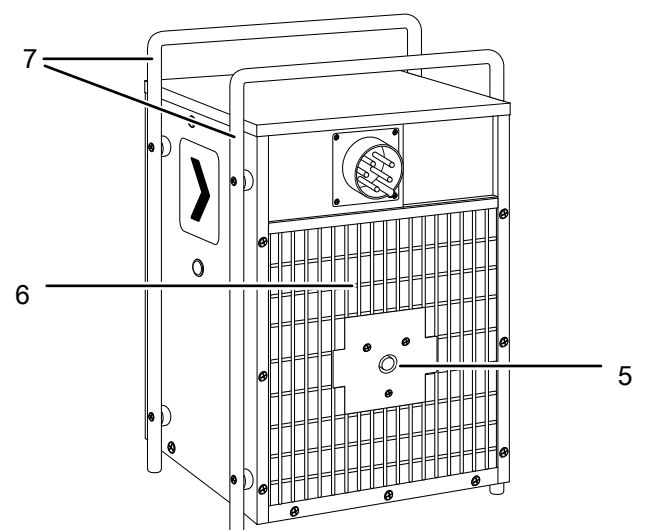
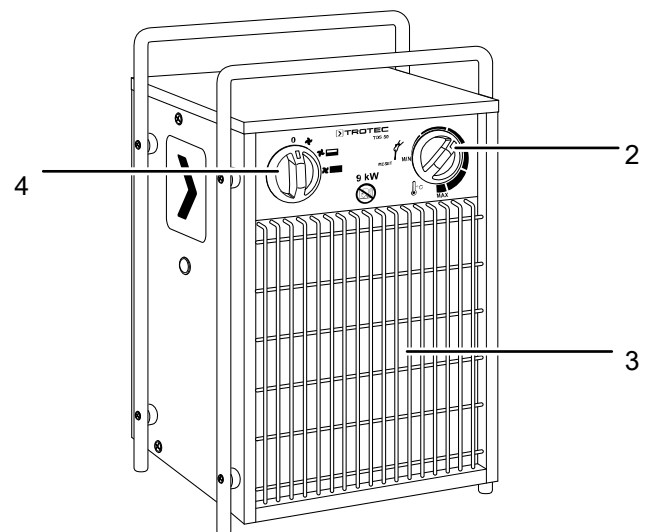
TDS 20



TDS 30



TDS 50



| Č. | Označení |
|----|---|
| 1 | Transportní rukojeť |
| 2 | Otočný spínač <i>Teplota</i> |
| 3 | Výfukový otvor |
| 4 | Spínač předvolby <i>Ventilace a stupně vytápění</i> |
| 5 | Vodící plech vzduchu |
| 6 | Přívodní vzduchový otvor |
| 7 | Úchyt pro přenášení |

Transport a skladování

Upozornění

Pokud je přístroj skladován nebo přepravován neodborně, může dojít k jeho poškození. Respektujte informace o transportu a skladování přístroje.

Transport

Přístroj je pro snazší transport vybaven držadlem.

Před každým transportem dbejte následujících pokynů:

- Vypněte přístroj.
- Vytáhněte síťový kabel ze zásuvky elektrické sítě, a to uchopením za zástrčku.
- Netahejte za síťový kabel!
- Nechte přístroj dostatečně vychladnout.

Skladování

Před každým uskladněním dodržujte následující pokyny:

- Vytáhněte síťový kabel ze zásuvky elektrické sítě, a to uchopením za zástrčku.
- Nechte přístroj dostatečně vychladnout.

Pokud přístroj nepoužíváte, dodržujte tyto skladovací podmínky:

- Přístroj skladujte v suchém prostředí, chráněný proti mrazu a horku.
- Přístroj skladujte ve vzpřímené poloze, na bezprašném místě, chráněném před přímým slunečním světlem.
- Přístroj případně ochraňte proti vniknutí prachu zakrytím vhodným obalem.
- Na přístroj neumísťujte žádná další zařízení ani předměty, abyste zabránili jeho poškození.

Instalace a uvedení do provozu

Rozsah dodávky

- 1 x elektrické topidlo
- 1 x návod k obsluze

Rozbalení přístroje

1. Otevřete krabici a vyjměte přístroj.
2. Odstraňte z přístroje veškeré obaly.
3. Síťový kabel zcela rozviňte. Dbejte na to aby nebyl síťový kabel poškozen a nepoškodte jej při odvíjení.

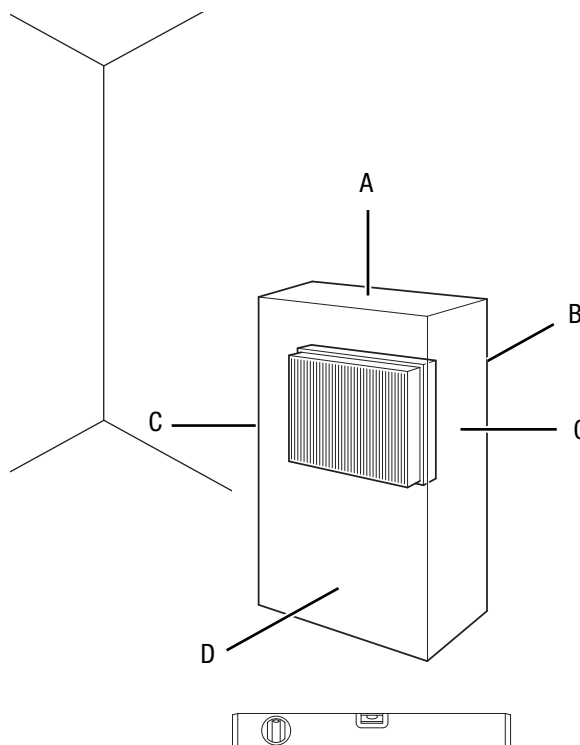
Uvedení do provozu



Info

Při prvním uvedení do provozu nebo není-li přístroj dlouho používán, může se tvořit zápach.

Při instalaci přístroje dbejte na minimální vzdálenost od stěn a předmětů dle kapitoly Technická příloha.



- Před každým uvedením přístroje do provozu zkontrolujte stav síťového kabelu. V případě pochybností, zda je přístroj v bezchybném stavu, zavolejte zákaznický servis.
- Přístroj nainstalujte nastojato a stabilně.
- Při pokládání síťového kabelu či dalšího elektrického kabelu se vyhněte místům s nebezpečím zakopnutí, zejména při instalaci přístroje ve středu místnosti. Používejte kabelové lávky.
- Zajistěte, aby byly prodlužovací kabely kompletně rozvinuté.
- Dávejte pozor na to, aby proudění vzduchu nebránily záclony ani jiné předměty.
- Ujistěte se, že přístroj nemůže přijít do styku s vlhkostí nebo s vodou.

Připojení síťového kabelu

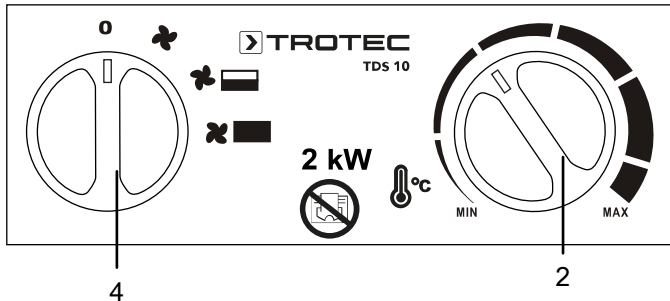
- Síťovou zástrčku zasuňte do řádně jištěné síťové zásuvky.
- Dbejte na to, aby byl síťový kabel veden podélně za přístrojem. Síťový kabel nikdy nepokládejte před přístroj!

Obsluha

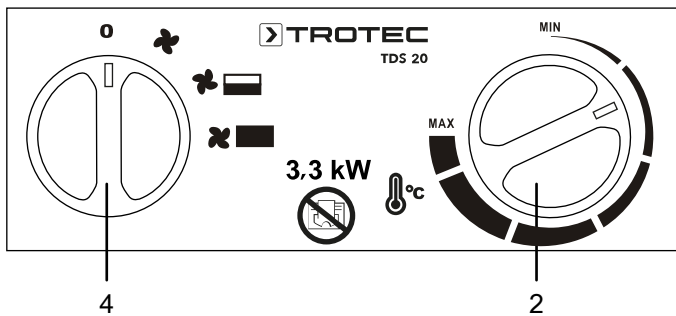
- Neotvírejte okna ani dveře.

Ovládací panel

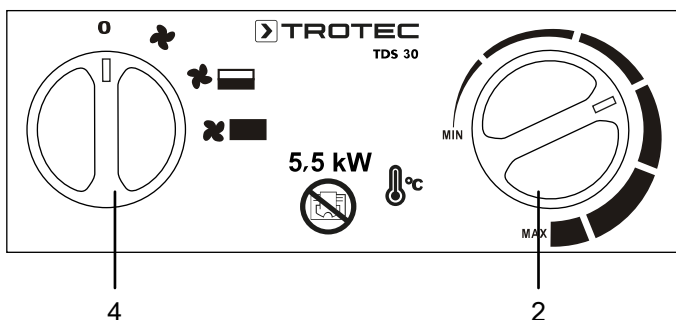
TDS 10



TDS 20

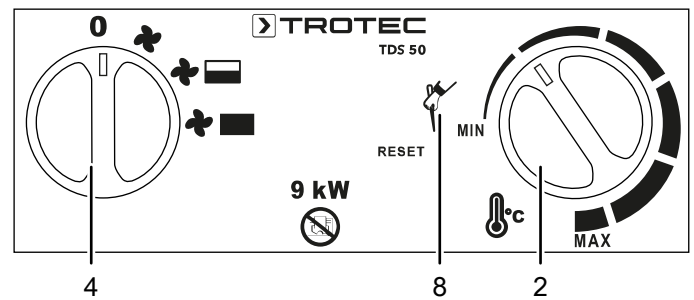


TDS 30



| Č. | Označení | Význam |
|----|---|--|
| 2 | Otočný spínač <i>Teplota</i> | Nastavení teploty na pokojovém termostatu |
| 4 | Spínač předvolby <i>Ventilace a stupně vytápění</i> | Předvýběr stupně ventilace a topení 0: VYP ☼: Studený vzduch / ventilace ☼: Stupeň vytápění 1 ☼: Stupeň vytápění 2 |

TDS 50



| Č. | Označení | Význam |
|----|---|--|
| 2 | Otočný spínač <i>Teplota</i> | Nastavení teploty na pokojovém termostatu |
| 4 | Spínač předvolby <i>Ventilace a stupně vytápění</i> | Předvýběr stupně ventilace a topení 0: VYP ☼: Studený vzduch / ventilace ☼: Stupeň vytápění 1 ☼: Stupeň vytápění 2 |
| 8 | Tlačítko <i>Reset</i> | Resetuje interní termostat v TDS 50 |

Zapnutí přístroje

Poté, co jste přístroj instalovali tak, jak je popsáno v kapitole Montáž a uvedení do provozu, a je připraven k použití, můžete jej zapnout.

1. Nastavte spínač předvolby *Ventilace a stupně vytápění* (4) na požadovaný stupeň vytápění.

Nastavení pokojového termostatu

1. Nastavte plynulý otočný spínač *Teplota* (2) pokojového termostatu na požadovanou teplotu.

TDS 10 a TDS 20

Pokojový termostat reguluje teplotu v místnosti automaticky:

- Při překročení nastavené hodnoty se vypne topení a ventilace.

TDS 30 a TDS 50

- Při překročení nastavené hodnoty se topení vypne, zatímco ventilátor pracuje dále.



Info


Na přístroji TDS 50 stiskněte tlačítko *Reset* (8) vždy po výpadku napájení, po vytažení síťové zástrčky ze zásuvky a po vypnutí z důvodu přehřátí přístroje.

Vyřazení z provozu



Varování před elektrickým napětím

Nedotýkejte se síťové zástrčky vlhkými nebo mokřkými rukama.

- Přístroj vypněte otočením přepínače předvolby *Ventilace a stupně vytápění* (4) do polohy studený vzduch / ventilace .
- Než přístroj vypnete, nechte ventilátor po dobu 3 minut běžet.
- Přístroj vypněte otočením přepínače předvolby *Ventilace a stupně vytápění* (4) do polohy 0.
- Vytáhněte síťový kabel ze zásuvky elektrické sítě, a to uchopením za zástrčku.
- Nechte přístroj zcela vychladnout.
- Čištění přístroje provádějte v souladu s pokyny uvedenými v kapitole Údržba.
- Přístroj skladujte v souladu s pokyny uvedenými v kapitole transport a skladování.

Chyby a poruchy



Varování před elektrickým napětím

Činnosti, které vyžadují otevření přístroje, smějí provádět výhradně jen autorizované odborné firmy nebo výrobce.

Upozornění

Po každé údržbě a opravě vyčkejte minimálně 3 minuty. Teprve poté přístroj znovu zapněte.

Přístroj byl během výroby několikrát testován, zda bezchybně funguje. Pokud by se však přesto objevily funkční poruchy, zkontrolujte přístroj podle následujícího seznamu.

Přístroj se nespouští:

- Zkontrolujte síťovou přípojku napájení.
- Zkontrolujte příp. poškození síťového kabelu a zástrčky. Pokud zjistíte jakékoli poškození, již se nepokoušejte zařízení uvést znovu do chodu.

Je-li kabel síťového napájení tohoto přístroje poškozen, musí být vyměněn výrobcem nebo jeho servisní službou, případně podobně kvalifikovanou osobou, aby se předešlo rizikům.

- Zkontrolujte zabezpečení sítě ze strany zákazníka.
- TDS 50: Interní termostat se sám nepřenaslaví do základní polohy. Stiskněte tlačítko *Reset* (8) umístěné vedle otočného spínače *Teplota* (2).
- Motor je zřejmě vadný. Vadný motor nechte vyměnit odbornou elektro firmou.
- Pokojový termostat je zřejmě vadný. Vadný pokojový termostat nechte vyměnit odbornou elektro firmou.

Přístroj je zapnutý, ventilátor běží, ale přístroj netopí:

- TDS 10 a TDS 20: Zkontrolujte pokojovou teplotu. Pokojový termostat se zřejmě vypnul, neboť byla dosažena požadovaná teplota v místnosti.
- Zkontrolujte, zda sepnula ochrana proti přehřátí (viz kapitola Bezpečnost).
- Topný odpor je zřejmě přepálený. Vadný topný odpor nechte vyměnit odbornou elektro firmou.
- Pokojový termostat je zřejmě vadný. Vadný pokojový termostat nechte vyměnit odbornou elektro firmou.

Dmychadlo nepracuje:

- Překontrolujte, zda je přístroj zapnutý.
- Zkontrolujte síťovou přípojku.
- Zkontrolujte příp. poškození síťového kabelu nebo konektoru.
- Motor ventilátoru je zřejmě vadný. Vadný motor ventilátoru nechte vyměnit odbornou elektro firmou.

Proud vzduchu je menší:

- Překontrolujte vstup a výstup vzduchu. Vstup a výstup vzduchu musí být volné. V případě potřeby odstraňte nečistoty. Respektujte minimální vzdálenosti od stěn a předmětů podle technických údajů.

Přístroj je hlučný, příp. vibruje:

- Zkontrolujte, zda je přístroj postaven nastojato a stabilně.

Přístroj po kontrolách nefunguje bezvadně:

Kontaktujte zákaznický servis. Předějte přístroj k opravě do autorizované odborné firmy v oboru elektro nebo výrobcí.

Údržba

Intervaly údržby

| Interval údržby a péče | před každým uvedením do provozu | v případě potřeby | minimálně každé 2 týdny | minimálně každé 4 týdny | minimálně každých 6 měsíců | minimálně jednou ročně |
|--|---------------------------------|-------------------|-------------------------|-------------------------|----------------------------|------------------------|
| Zkontrolujte, příp. vyčistěte sací a výfukové otvory od nečistot a cizích těles | X | | | | | |
| Zkontrolujte sací mřížku, zda není znečištěná a neobsahuje cizí tělesa, v případě potřeby ji vyčistěte | X | | X | | | |
| Vnější čištění | | X | | | | X |
| Vizuální kontrola znečištění vnitřku přístroje | | X | | X | | |
| Zkontrolovat příp. poškození | X | | | | | |
| Zkontrolovat upevňovací šrouby | | X | | | | X |
| Zkušební provoz | | | | | | X |

Protokol o údržbě a péči

Typ přístroje:

Číslo přístroje:

| Interval údržby a péče | 1 | 2 | 3 | 4 | 5 | 6 | 7 | 8 | 9 | 10 | 11 | 12 | 13 | 14 | 15 | 16 |
|--|---|---|---|---|---|---|---|---|---|----|----|----|----|----|----|----|
| Zkontrolujte, příp. vyčistěte sací a výfukové otvory od nečistot a cizích těles | | | | | | | | | | | | | | | | |
| Zkontrolujte sací mřížku, zda není znečištěná a neobsahuje cizí tělesa, v případě potřeby ji vyčistěte | | | | | | | | | | | | | | | | |
| Vnější čištění | | | | | | | | | | | | | | | | |
| Vizuální kontrola znečištění vnitřku přístroje | | | | | | | | | | | | | | | | |
| Zkontrolovat příp. poškození | | | | | | | | | | | | | | | | |
| Zkontrolujte upevňovací šrouby | | | | | | | | | | | | | | | | |
| Zkušební provoz | | | | | | | | | | | | | | | | |
| Poznámky | | | | | | | | | | | | | | | | |

| | | | |
|------------------|------------------|------------------|------------------|
| 1. Datum: | 2. Datum: | 3. Datum: | 4. Datum: |
| Popis: | Popis: | Popis: | Popis: |
| 5. Datum: | 6. Datum: | 7. Datum: | 8. Datum: |
| Popis: | Popis: | Popis: | Popis: |
| 9. Datum: | 10. Datum: | 11. Datum: | 12. Datum: |
| Popis: | Popis: | Popis: | Popis: |
| 13. Datum: | 14. Datum: | 15. Datum: | 16. Datum: |
| Popis: | Popis: | Popis: | Popis: |

Činnosti před zahájením údržby



Varování před elektrickým napětím

Nedotýkejte se síťové zástrčky vlhkýma nebo mokřýma rukama.

- Vypněte přístroj.
- Vytáhněte síťový kabel ze zásuvky elektrické sítě, a to uchopením za zástrčku.
- Nechte přístroj zcela vychladnout.



Varování před elektrickým napětím

Činnosti, které vyžadují otevření přístroje, smějí provádět výhradně jen autorizované odborné firmy nebo výrobce.

Vyčištění skříně



Varování před elektrickým napětím

Nikdy přístroj neponořujte do vody!

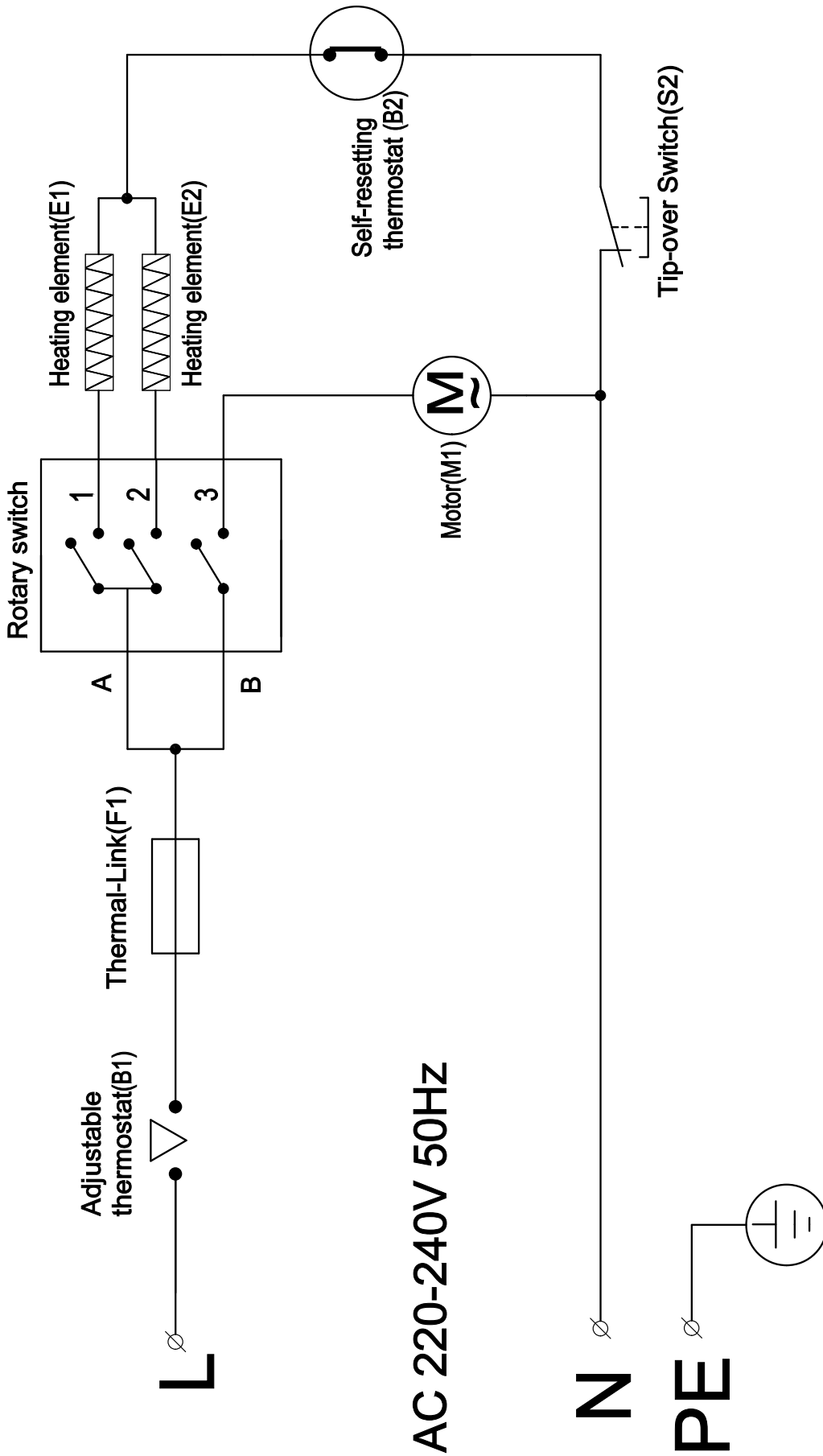
Plášť přístroje vyčistěte navlhčeným měkkým hadříkem, který nepouští vlákna. Dbejte na to, aby do pláště přístroje nevníkla vlhkost. Dbejte na to, aby se vlhkost nedostala do kontaktu s elektrickými součástmi přístroje. K navlhčení hadříku nepoužívejte žádné agresivní čisticí prostředky, jako jsou např. čisticí spreje, rozpouštědla, čističe s obsahem alkoholu nebo abrazivní prostředky.

Plášť přístroje po vyčištění otřete do sucha.

Technická příloha
Technické údaje

| Parametry | Hodnota | | | |
|--|------------------------|-----------------------|-----------------------|-----------------------|
| | TDS 10 | TDS 20 | TDS 30 | TDS 50 |
| Model | TDS 10 | TDS 20 | TDS 30 | TDS 50 |
| Topný výkon | | | | |
| Stupeň 1: | jen ventilace | jen ventilace | jen ventilace | jen ventilace |
| Stupeň 2: | 1000 W | 1650 W | 2750 W | 4500 W |
| Stupeň 3: | 2000 W | 3300 W | 5500 W | 9000 W |
| Množství vzduchu | 186 m ³ /h | 335 m ³ /h | 458 m ³ /h | 708 m ³ /h |
| Pracovní rozsah | -15 °C až +25 °C | -15 °C až +25 °C | -15 °C až +25 °C | -15 °C až +25 °C |
| Síťová přípojka | 1/N/PE~ 230 V 50 Hz | 1/N/PE~ 230 V 50 Hz | 3/PE~ 400 V 50 Hz | 3/PE~ 400 V 50 Hz |
| Příkon max. | 2000 W | 3300 W | 5500 W | 9000 W |
| Jmenovitý příkon | 8,7 A | 14,4 A | 8 A | 13 A |
| Zajištění sítě | 16 A | 16 A | 10 A | 16 A |
| Druh konektoru | CEE 7/7 | CEE 7/7 | CEE 16A, 5pólový | CEE 16A, 5pólový |
| Druh krytí | IP24 | IP24 | IP24 | IP24 |
| Délka kabelu | 1,35 m | 1,35 m | 1,35 m | - |
| Hladina akustického tlaku (vzdálenost 1 m) | 46 dB(A) | 46 dB(A) | 51 dB(A) | 52 dB(A) |
| Hmotnost | 3,5 kg | 5 kg | 6 kg | 9,5 kg |
| Rozměry (délka x šířka x výška) | 210 x 195 x 310 mm | 265 x 255 x 395 mm | 270 x 255 x 400 mm | 283 x 355 x 515 mm |
| Min. vzdálenost od stěn a předmětů | | | | |
| nahore (A): | 50 cm | 50 cm | 50 cm | 50 cm |
| vzadu (B): | 50 cm | 50 cm | 50 cm | 50 cm |
| bočně (C): | 50 cm | 50 cm | 50 cm | 50 cm |
| vpředu (D): | 50 cm | 50 cm | 50 cm | 50 cm |

Schéma zapojení TDS 10 / TDS 20



AC 220-240V 50Hz

Schéma zapojení TDS 30

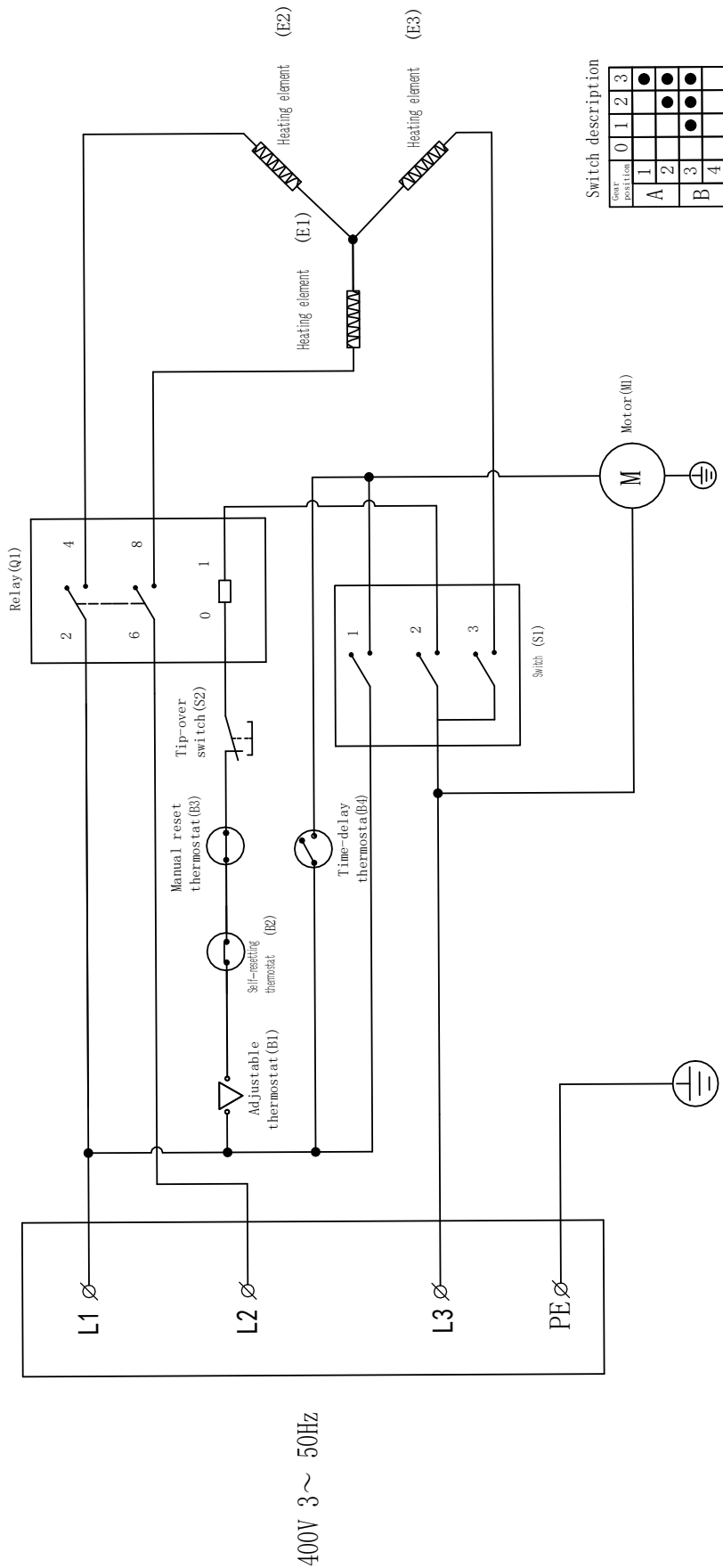
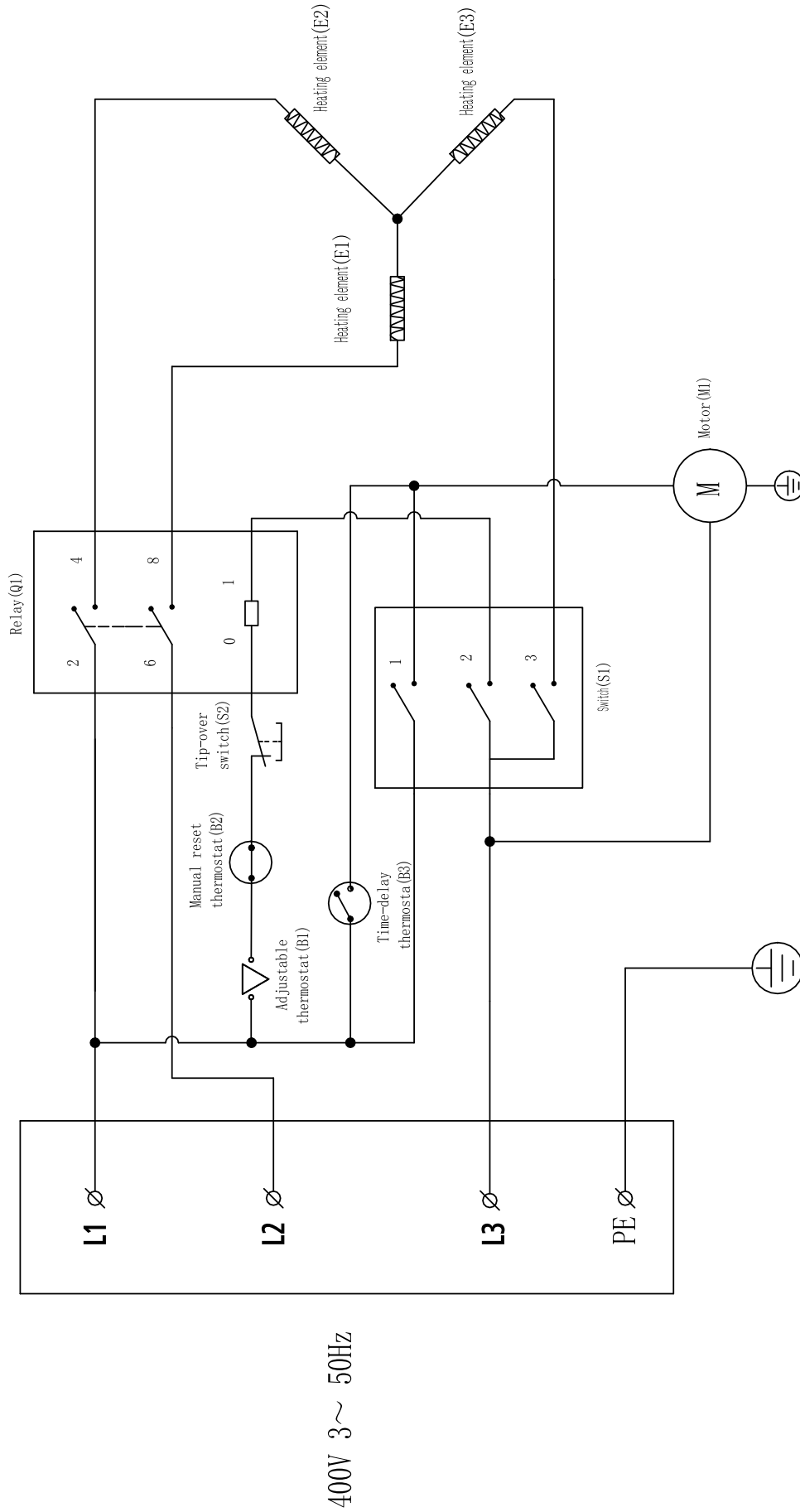


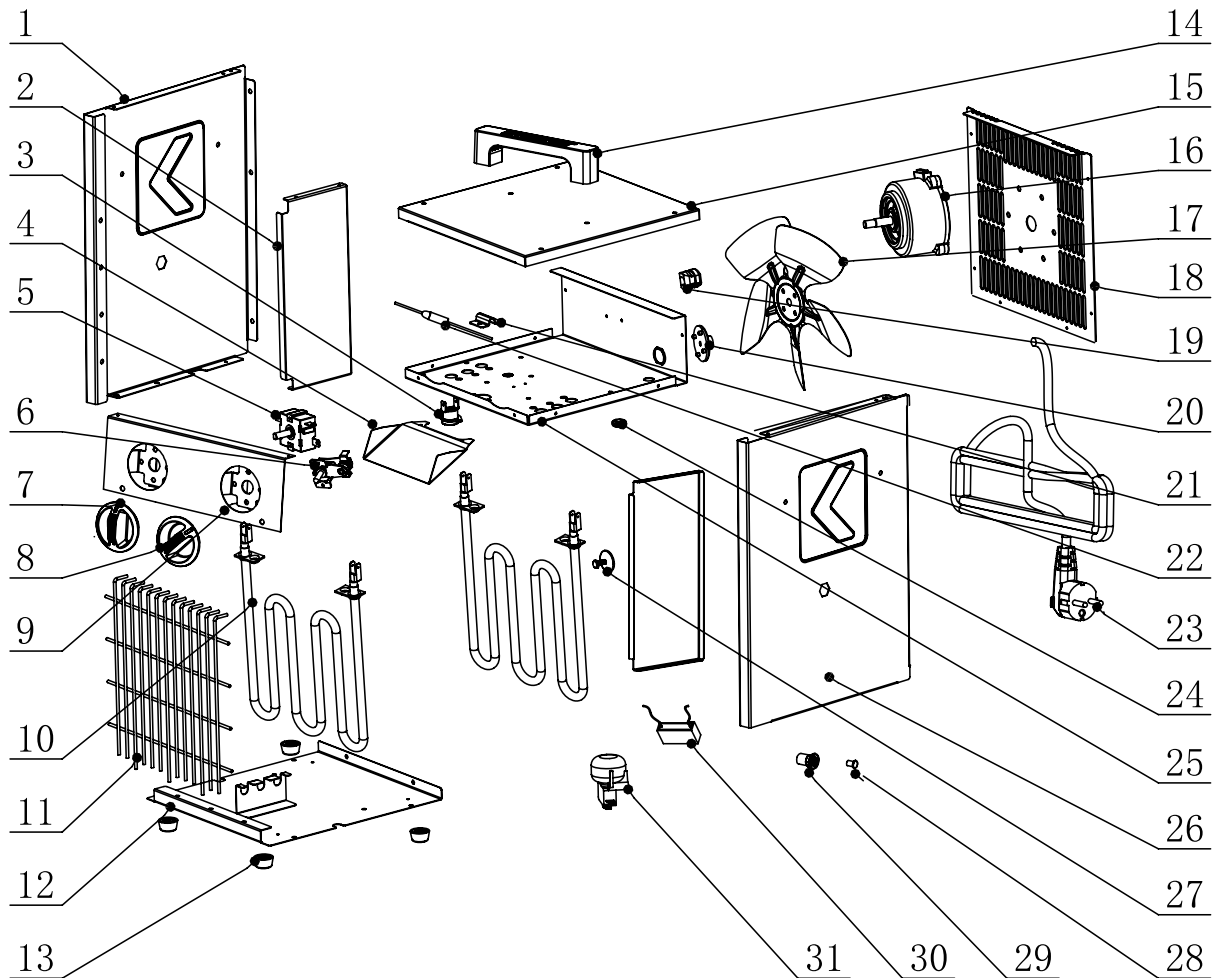
Schéma zapojení TDS 50



Přehled a seznam náhradních dílů TDS 10

Upozornění!

Číslo položek náhradních dílů se liší od čísel položek součástí uvedených v návodu.

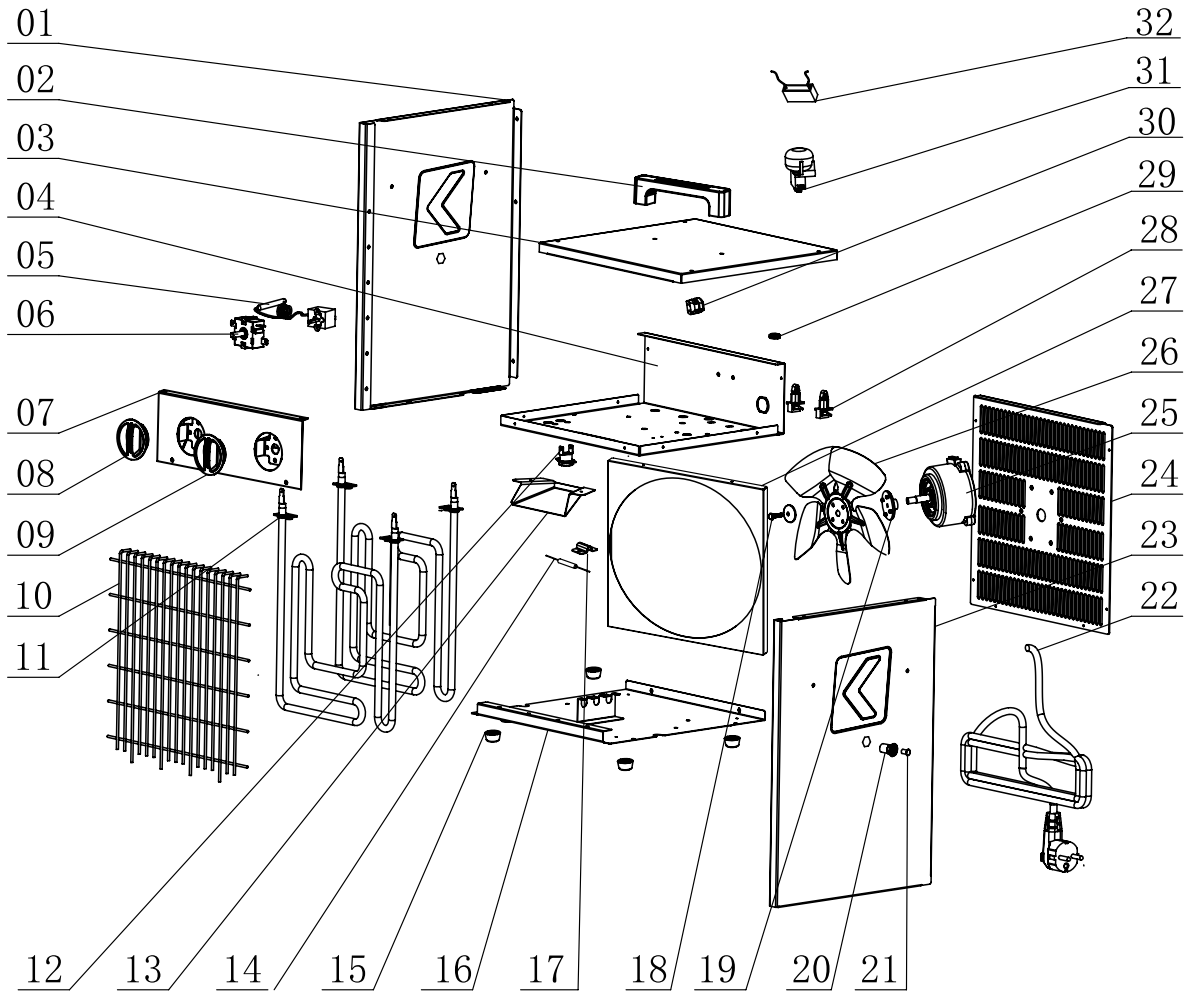


Seznam náhradních dílů TDS 10

| NO. | SPARE PART | QTY. | NO. | SPARE PART | QTY. |
|-----|-----------------------|------|-----|-------------------------------------|------|
| 1 | Left side plate | 1 | 17 | Fan blade | 1 |
| 2 | Thermal baffle | 2 | 18 | Rear grill | 1 |
| 3 | Auto reset thermostat | 1 | 19 | Wire clip | 1 |
| 4 | Protection cover | 1 | 20 | Wind blade base | 1 |
| 5 | Switch | 1 | 21 | DTP pressing plate | 1 |
| 6 | Adjustable thermostat | 1 | 22 | DTP (Disposable Thermal Protection) | 1 |
| 7 | Switching knob | 1 | 23 | Power cord | 1 |
| 8 | Thermostat knob | 1 | 24 | Protective ring | 1 |
| 9 | Switch panel | 1 | 25 | Middle plate | 1 |
| 10 | Electric heating tube | 2 | 26 | Right side panel | 1 |
| 11 | Front grill | 1 | 27 | Fan blade panel | 1 |
| 12 | Baseboard | 1 | 28 | Stopple | 2 |
| 13 | Foot | 4 | 29 | Pull Rivet Nuts | 2 |
| 14 | Handle | 1 | 30 | Capacitance | 1 |
| 15 | Top cover | 1 | 31 | Anti-tip switch | 1 |
| 16 | Motor | 1 | | | |

Přehled a seznam náhradních dílů TDS 20
Upozornění!

Číslo položek náhradních dílů se liší od čísel položek součástí uvedených v návodu.

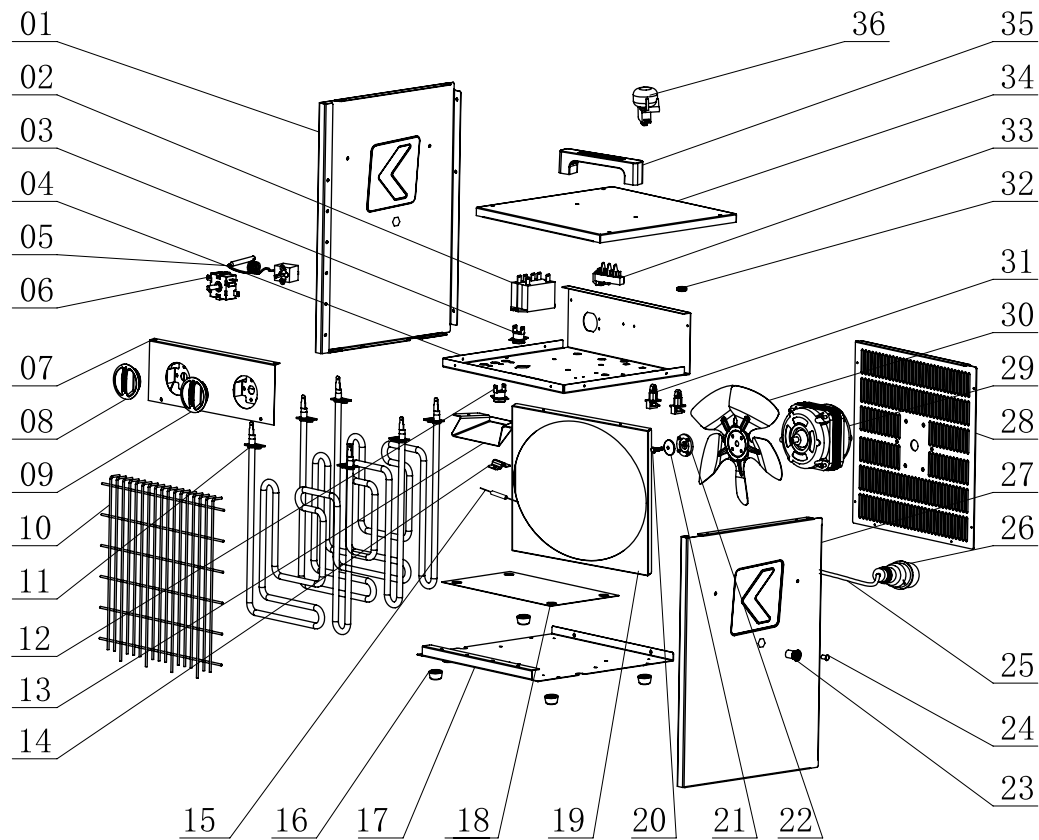

Seznam náhradních dílů TDS 20

| NO. | SPARE PART | QTY. | NO. | SPARE PART | QTY. |
|-----|-----------------------|------|-----|---------------------------|------|
| 1 | Left side plate | 1 | 17 | DTP pressing plate | 1 |
| 2 | Cranium | 1 | 18 | Nut | 1 |
| 3 | Handle | 1 | 19 | Blade holder | 1 |
| 4 | Middle plate | 1 | 20 | Stopple | 2 |
| 5 | Adjustable Thermostat | 1 | 21 | Pull Rivet Nuts | 2 |
| 6 | Switch | 1 | 22 | Power | 1 |
| 7 | Switch panel | 1 | 23 | Right side plate | 1 |
| 8 | Switch knob | 1 | 24 | After the net | 1 |
| 9 | Control knob | 1 | 25 | Motor | 1 |
| 10 | Before the net | 1 | 26 | Fan | 1 |
| 11 | Tubular electric | 2 | 27 | Air Flue | 1 |
| 12 | Thermostat | 1 | 28 | Temperature sensor holder | 2 |
| 13 | Protection cover | 1 | 29 | Protective ring | 1 |
| 14 | Metal hot bartender | 1 | 30 | Cable clip | 1 |
| 15 | Foot | 4 | 31 | Anti-tip switch | 1 |
| 16 | Baseplate | 1 | 32 | Capacitance | 1 |

Přehled a seznam náhradních dílů TDS 30

Upozornění!

Číslo položek náhradních dílů se liší od čísel položek součástí uvedených v návodu.

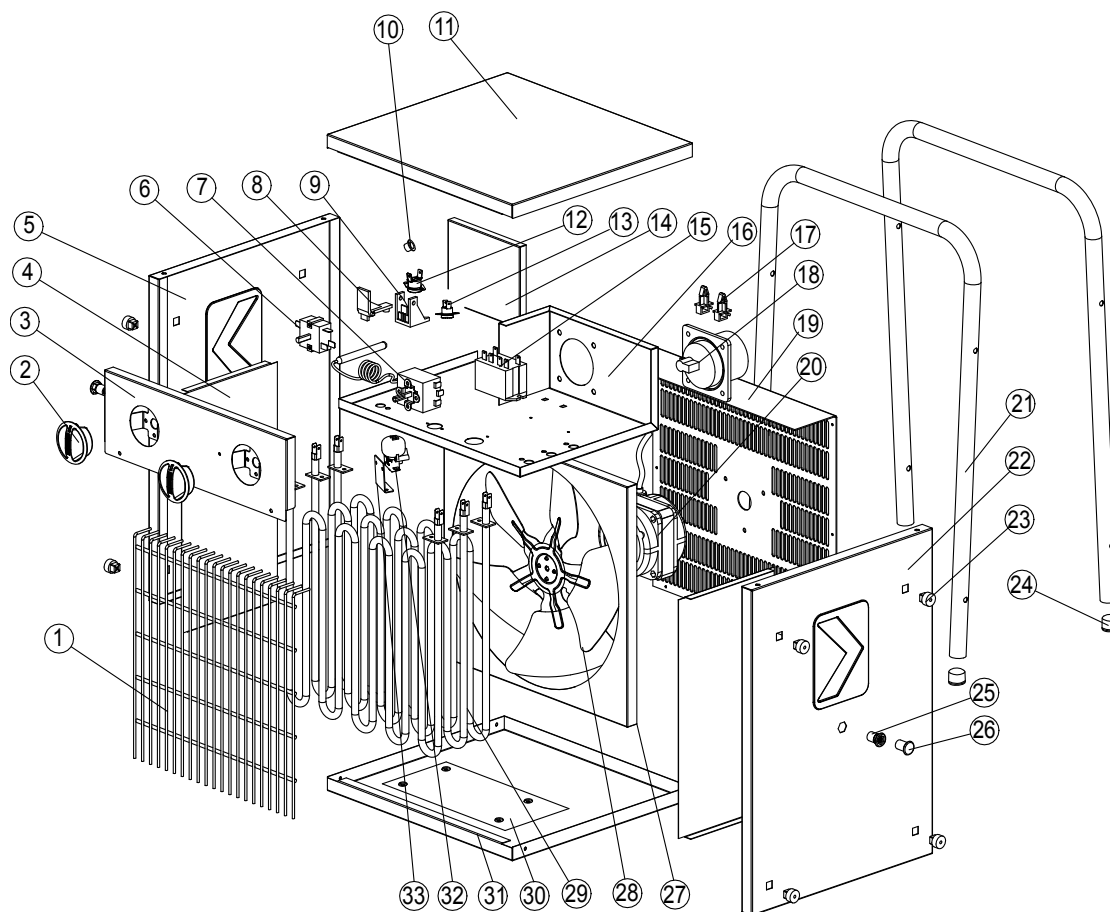


Seznam náhradních dílů TDS 30

| NO. | SPARE PART | QTY. | NO. | SPARE PART | QTY. |
|-----|-----------------------|------|-----|---------------------------|------|
| 1 | Left side plate | 1 | 18 | Bottom heat shield | 1 |
| 2 | Relay | 1 | 19 | Air Flue | 1 |
| 3 | Thermostat | 1 | 20 | Screw | 1 |
| 4 | Middle plate | 1 | 21 | Blades clamp | 1 |
| 5 | Adjustable Thermostat | 1 | 22 | Blade holder | 1 |
| 6 | Switch | 1 | 23 | Stopples | 2 |
| 7 | Switch panel | 1 | 24 | Pull Rivet Nuts | 2 |
| 8 | Switch knob | 1 | 25 | Power Cord | 1 |
| 9 | Control knob | 1 | 26 | Industrial plug | 1 |
| 10 | Before the net | 1 | 27 | Right side plate | 1 |
| 11 | Tubular electric | 3 | 28 | After the net | 1 |
| 12 | Thermostat | 1 | 29 | Motor | 1 |
| 13 | Protection cover | 1 | 30 | Fan | 1 |
| 14 | DTP pressing plate | 1 | 31 | Temperature sensor holder | 2 |
| 15 | Metal hot bartender | 1 | 32 | Protective ring | 1 |
| 16 | Foot | 4 | 33 | Wiring terminal | 1 |
| 17 | Baseplate | 1 | | | |

Přehled a seznam náhradních dílů TDS 50
Upozornění!

Čísla položek náhradních dílů se liší od čísel položek součástí uvedených v návodu.


Seznam náhradních dílů TDS 50

| NO. | SPARE PART | QTY. | NO. | SPARE PART | QTY. |
|-----|---|------|-----|------------------------|------|
| 1 | Front grill | 1 | 18 | Industrial plug | 1 |
| 2 | Knob | 2 | 19 | Back grill | 1 |
| 3 | Control panel | 1 | 20 | Motor | 1 |
| 4 | Heat Insulation plate | 2 | 21 | Metal handle | 2 |
| 5 | Left panel | 1 | 22 | Right panel | 1 |
| 6 | Switch | 1 | 23 | Plastic gasket | 8 |
| 7 | Capillary thermostat | 1 | 24 | Tube cover | 4 |
| 8 | Support for Non-self resetting thermostat | 1 | 25 | Pull rivet nuts | 2 |
| 9 | Holder for Non-self resetting thermostat | 1 | 26 | Stoppers | 2 |
| 10 | Lock | 1 | 27 | Air flue | 1 |
| 11 | Top panel | 1 | 28 | Fan | 1 |
| 12 | Time Delay thermostat | 1 | 29 | Heating element | 3 |
| 13 | Manual reset thermostat | 1 | 30 | Bottom Thermal baffle | 1 |
| 14 | Back plate for plug | 1 | 31 | Bottom panel | 1 |
| 15 | Relay | 1 | 32 | Tip-over switch | 1 |
| 16 | Middle panel | 1 | 33 | Tip-over switch stents | 1 |
| 17 | Sensor holder | 2 | | | |

Likvidace

Obalové materiály vždy likvidujte způsobem šetrným k životnímu prostředí a v souladu s platnými místními předpisy o likvidaci.



Symbol přeškrtnuté popelnice na odpadním elektrickém a elektronickém zařízení (OEEZ) vychází ze směrnice 2012/19/EU. Označuje, že se toto zařízení po ukončení své životnosti nesmí likvidovat do domovního odpadu. Pro účely bezplatného vrácení jsou vám ve vaší blízkosti k dispozici sběrná místa pro staré elektrické nebo elektronické přístroje. Adresy získáte u vašeho městského úřadu nebo podniku komunálních služeb.

V mnoha zemích EU se také můžete dozvědět na webu <https://hub.trotec.com/?id=45090> více o dalších možnostech vrácení. Jinak prosím kontaktujte oficiální, ve vaší zemi schválenou firmu zabývající se likvidací použitých přístrojů.

Oddělený sběr starých elektrických a elektronických přístrojů má umožnit jejich opětovné využití, recyklaci materiálů nebo k jiné formy využití starých zařízení, a rovněž zamezit při likvidaci nebezpečných látek, které mohou být obsaženy v zařízení, negativním důsledkům na životní prostředí a vlivům na lidské zdraví.

Trotec GmbH

Grebener Str. 7
D-52525 Heinsberg

☎ +49 2452 962-400

☎ +49 2452 962-200

✉ info@trotec.com

www.trotec.com